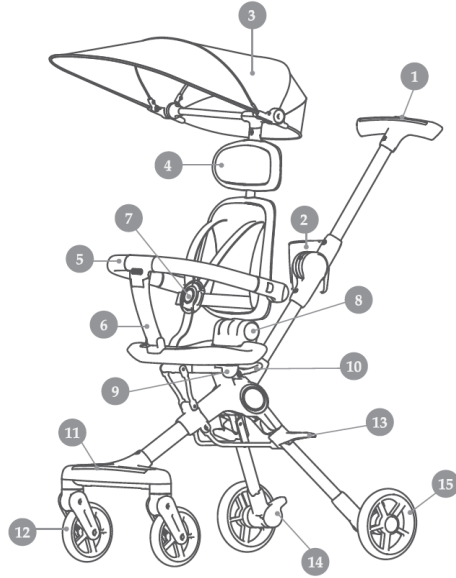


# 무무브 트라이크 S A/S 가격표

(주)스엔코

(단위 : 원)

1. 폴딩 버튼
2. 컵홀더
3. 캐노피
4. 헤드레스트
5. 안전바
6. 안전T바(미끄럼방지)
7. 5점식 안전벨트
8. 등받이 폴딩버튼
9. 시트 360° 회전 레버
10. 폴딩·휴대 손잡이
11. 전면 풋레스트
12. 앞 바퀴
13. 후면 풋레스트
14. 브레이크
15. 뒷 바퀴



No.	수량	부품명	부품 금액	비고
1	1	차체 프레임	170,000	택배비 별도
2	2	앞바퀴 (2개 set)	36,000	
3	2	뒷바퀴 (2개 set)	40,000	
4	1	캐노피	30,000	
5	1	컵홀더	15,000	
6	2	안전벨트 커버 (2개 set)	16,000	
7	1	헤드레스트 덮개 고무	5,000	